

3 Комплектность

В комплект поставки входят:

- конвертер TCF-01 – 1 шт.;
- паспорт – 1 экз.

4 Гарантии изготовителя

Гарантийный срок эксплуатации конвертера два года со дня ввода в эксплуатацию, но не более трех лет со дня отгрузки его потребителю.

При выявлении проблем или отказе конвертера обращаться к производителю по адресу:

ООО НПП «ЭКРА» Россия, 428003, Чувашская Республика, г. Чебоксары, пр. И. Яковлева, 3, E-mail: support@ekra.ru

5 Свидетельство об упаковке

Конвертер TCF-01 упакован согласно требованиям, предусмотренным действующей технической документацией.

6 Свидетельство о приемке

Конвертер TCF-01 ЭКРА.431328.006

идентификационный № _____

изготовлен и принят в соответствии с требованиями действующей технической документации и признан годным к эксплуатации.

Приемку провел _____

должность

подпись

расшифровка подписи

число, месяц, год

7 Утилизация

Конвертер не содержит драгоценных материалов.

По истечении срока эксплуатации необходимо провести демонтаж конвертера с последующей утилизацией. Утилизацию произвести любым методом, не оказывающим отрицательного экологического воздействия на окружающую среду.

Специальных приспособлений, инструментов и принятия специальных мер безопасности при демонтаже и утилизации не требуется

КОНВЕРТЕР TCF-01 Паспорт ЭКРА.431328.006 ПС

Конвертер TCF-01 (далее конвертер) преобразует дифференциальный сигнал физического интерфейса RS422 или TTL сигнал в оптический сигнал. Объединение входных интерфейсов происходит по логике «ИЛИ». Конвертер подключается к выходу RS422 устройства синхронизации единого времени СВ-02А, с одной стороны, и к оптическим интерфейсам конвертеров и терминалов, с другой стороны.

Конвертер используется совместно с устройством синхронизации единого времени СВ-02А и предназначен для применения в системах синхронизации единого времени АСУТП стационарного и подстанционного оборудования.

1 Основные сведения

Конвертер выполнен в металлическом корпусе и предназначен для установки на DIN рейку. Общий вид конвертера показан на рисунке 1.

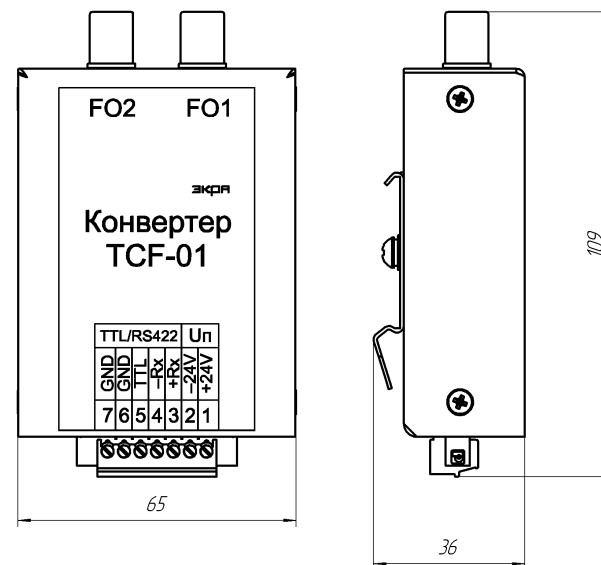


Рисунок 1 - Общий вид конвертера

Функциональная схема конвертера показана на рисунке 2. Дифференциальный сигнал интерфейса RS422 (+Rx, -Rx – контакты 3, 4) и входной TTL-сигнал (контакты 5, 6) с разъема X1 поступают на блок конвертера BC, где суммируются и через усилители А1, А2 поступают на оптические преоб-

разователи F01, F02 . Усилители обеспечивают необходимое усиление и согласование с входным сопротивлением оптического передатчика.

Конвертер не производит дополнительной логической обработки TTL-сигнала, соответственно, форма выходных импульсов соответствует форме входных импульсов. При этом уровень сигналов на входе «TTL» и на выходе «FO1», «FO2» (наличие светового потока) соответствует уровню логической единицы.

Конвертер имеет возможность инверсии сигнала на выходах «FO1», «FO2». Для этого необходимо снять крышку корпуса и установить перемычку X2 (находится на плате устройства).

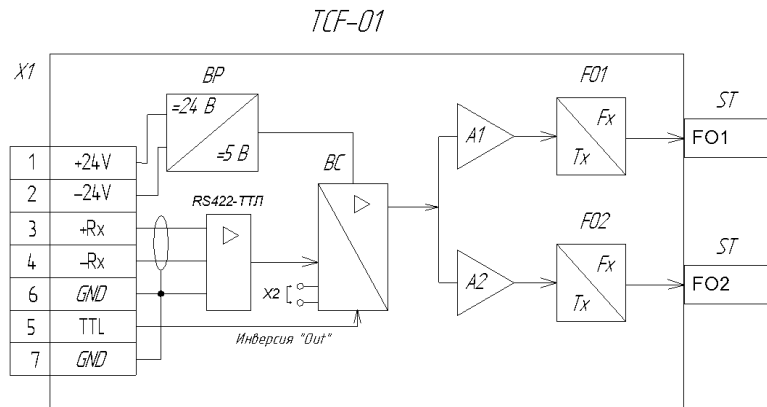


Рисунок 2 – Функциональная схема конвертера

2 Основные технические характеристики

Основные технические характеристики приведены в таблице 1.
Таблица 1

Наименование параметра	Значение
Напряжение питания постоянное, В	10-36
Потребляемый ток (при $U_{п}=24$ В) мА, не более	40
Потребляемая мощность без нагрузки, Вт, не более	1
Диапазон входных напряжений TTL входа, В	2,8-5,2
Время задержки фронта/спада импульса 1PPS на оптическом выходе Fx относительно входного RS422, нс, не более	600
Время задержки фронта/спада импульса 1PPS на оптическом выходе Fx относительно входного TTL, нс, не более	40
Время фронта/спада импульса 1PPS на оптическом выходе Fx относительно входного, нс, не более	20
Рабочая длина волны оптического передатчика, нм	820
Тип оптического разъема	ST
Степень защиты оболочки	IP20
Испытательное напряжение изоляции между входным питанием (конт. 1, 2) и всеми остальными цепями, В, не более	1500

Продолжение таблицы 1

Наименование параметра	Значение
Условия эксплуатации по ГОСТ 15150-69 для вида климатического исполнения УХЛ4, при этом: - диапазон рабочих температур, °С - относительная влажность воздуха при 25 °С, %, не более - срок службы, лет	+1...+55 80 8
Габаритные размеры (В×Ш×Г), мм	109×65×36
Масса, г, не более	300

При эксплуатации рекомендуется использовать схемы включения, приведенные на рисунке 3.

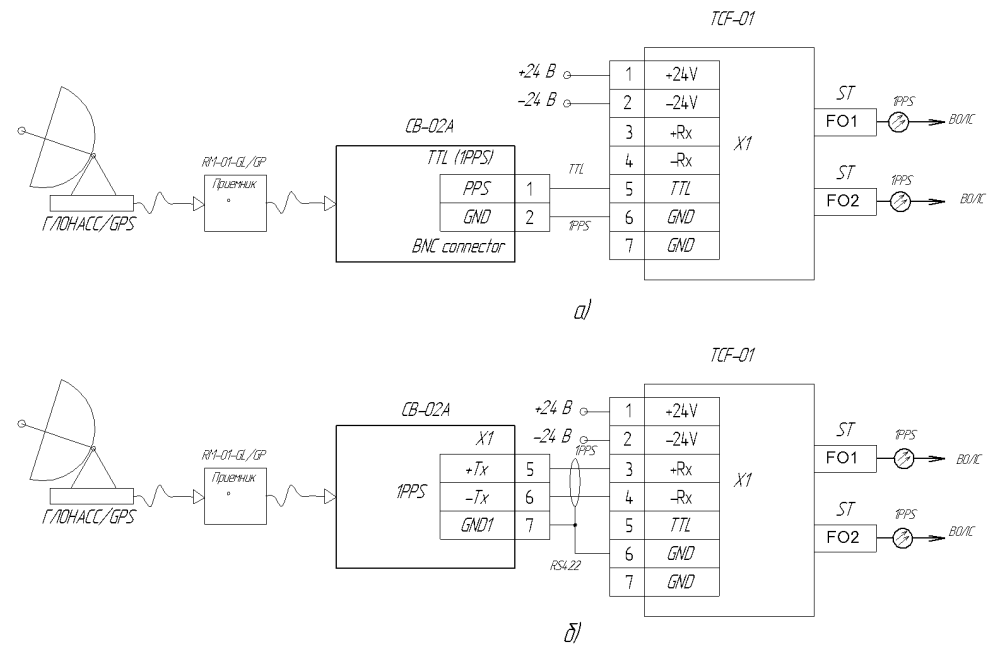


Рисунок 3 - Схемы включения конвертеров